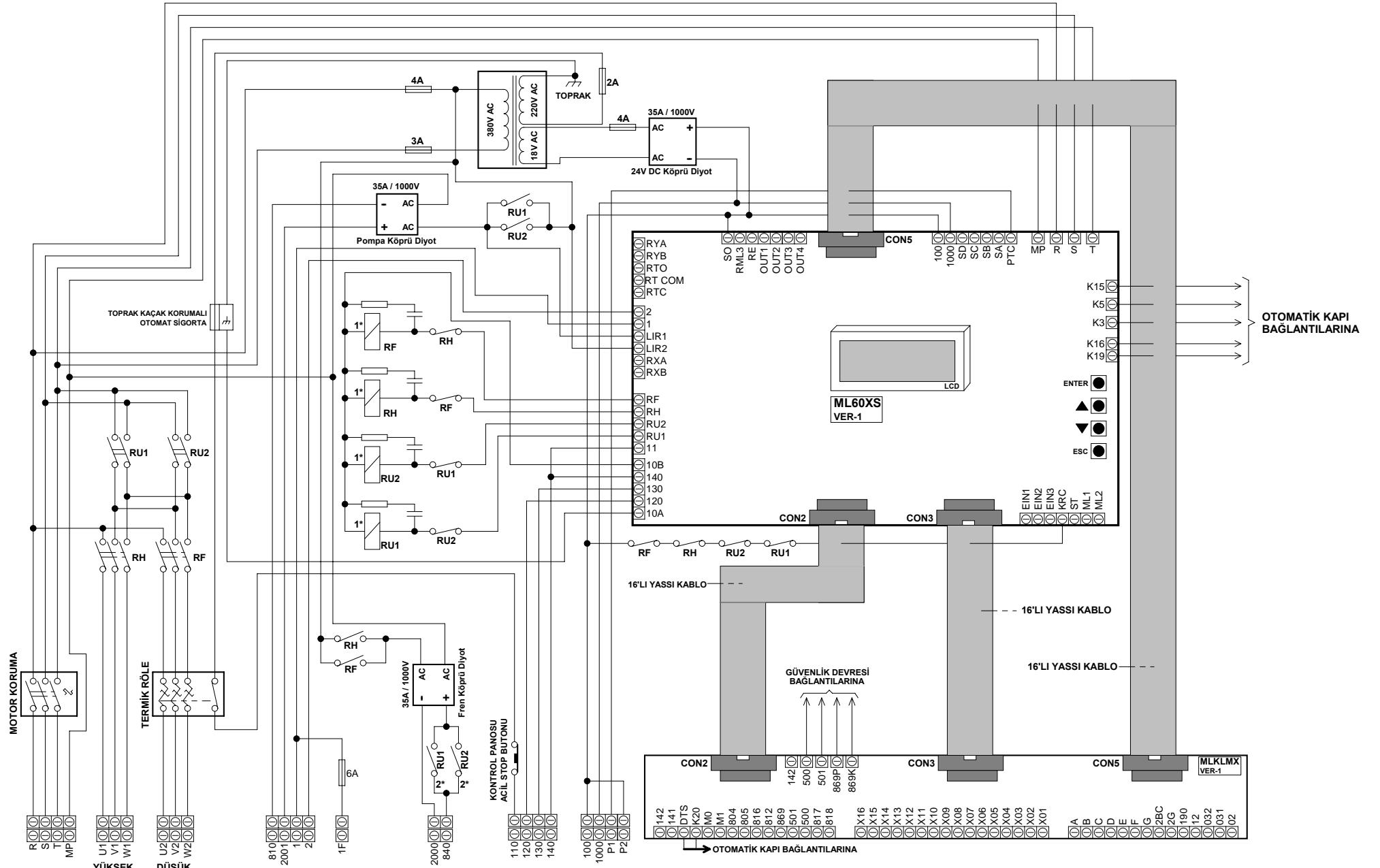



- 1* Kontaktörler AC-3 sınıfı 220VAC bobinli kullanılmalıdır !
 Kontaktörlerin bobinlerine RC filtresi mutlaka bağlanmalıdır !
 2* Bu kontaklar RU1 ve RU2 kontaktörlerinin ana kontağı olmalıdır !

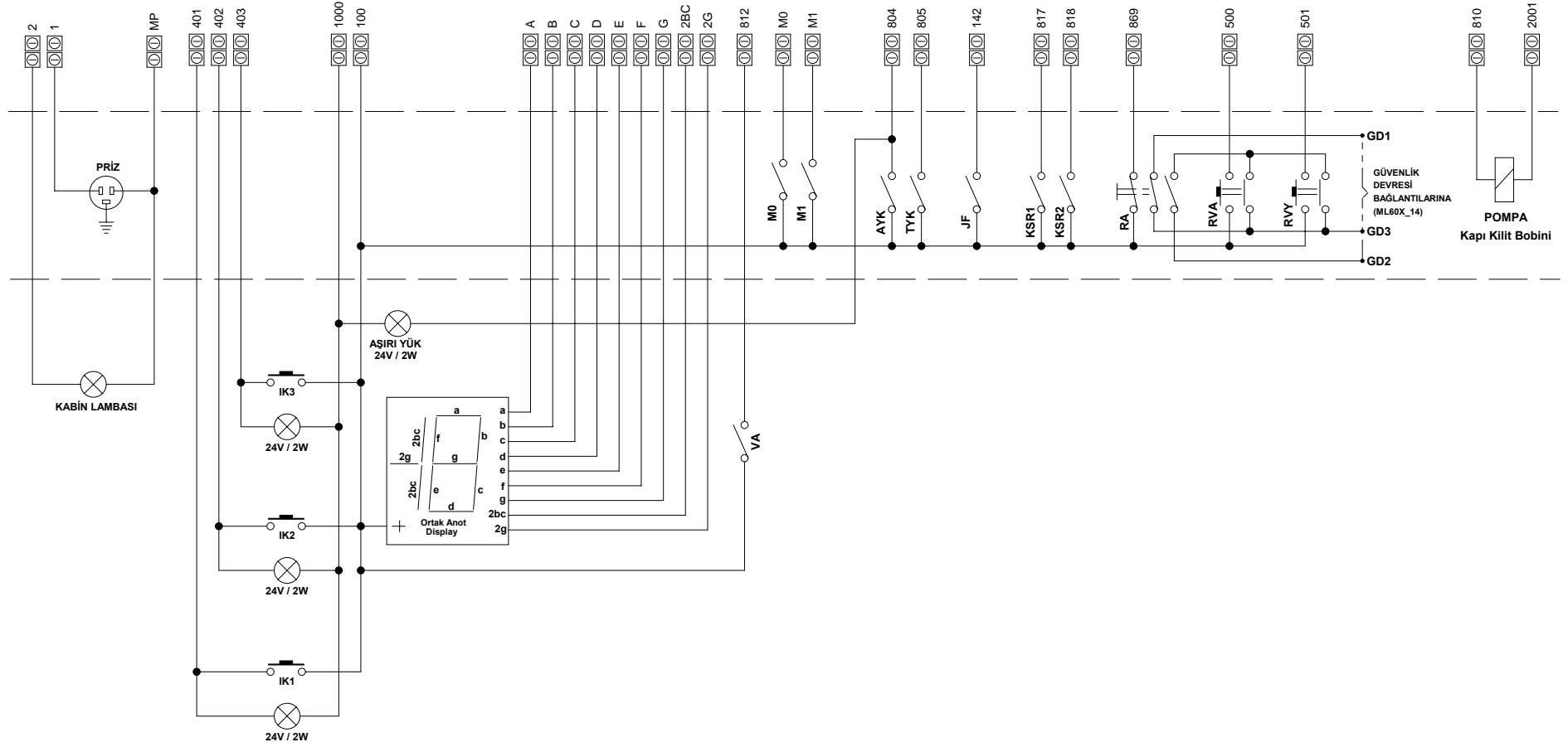


 ML60XS MİKROLİFT MÜHENDİSLİK	VERSİYON : 1.0	ÇİFT HIZLI KONTROL PANOSU BAĞLANTILARI
	TARİH : 26.06.2007	
	ŞEMA NO : ML60X_01	

KONTROL PANOSU

KABİN ÜSTÜ

KABİN İÇİ



- IKx : İÇ KUMANDA BUTONLARI VE ÇAĞRI LAMBALARI
M0 : AŞAĞI YÖNDE SAYICI Bİ-STABİL ŞALTER
M1 : YUKARI YÖNDE SAYICI Bİ-STABİL ŞALTER
AYK : AŞIRI YÜK KONTAĞI
TYK : TAM YÜK KONTAĞI
JF : KAT SEVİYELEME Bİ-STABİL ŞALTER
KSR1 : ALT KESİCİ Bİ-STABİL ŞALTER
KSR2 : ÜST KESİCİ Bİ-STABİL ŞALTER
RA : REVİZYON ANAHTARI
RVA : REVİZYON AŞAĞI BUTONU
RVY : REVİZYON YUKARI BUTONU

ML60X

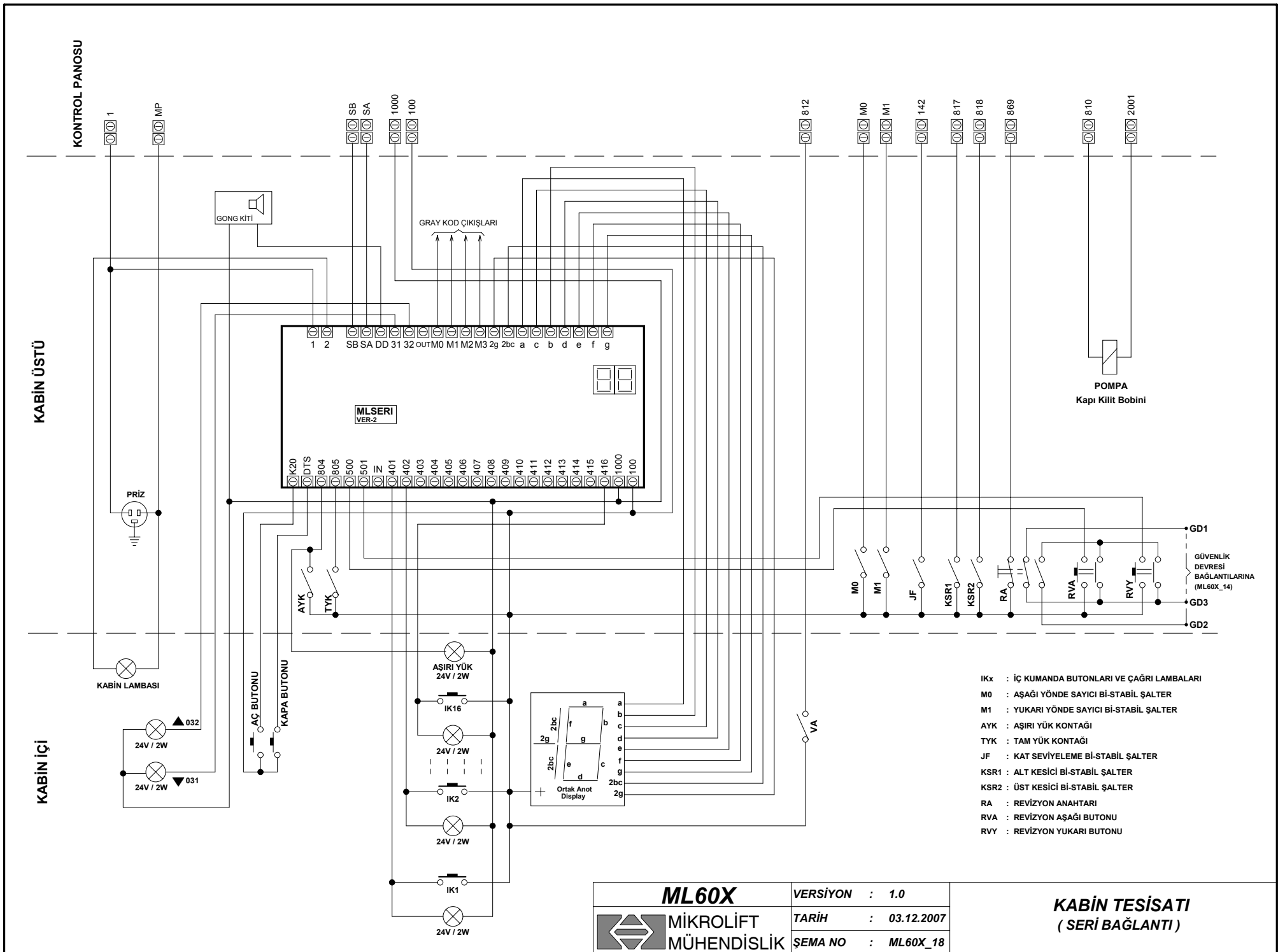
VERSİYON : 1.0


MİKROLİFT
MÜHENDİSLİK

TARİH : 26.06.2007

ŞEMA NO : ML60X_08

KABİN TESİSATI



 ML60X MİKROLİFT MÜHENDİSLİK	VERSİYON : 1.0
	TARİH : 03.12.2007
	ŞEMA NO : ML60X_18

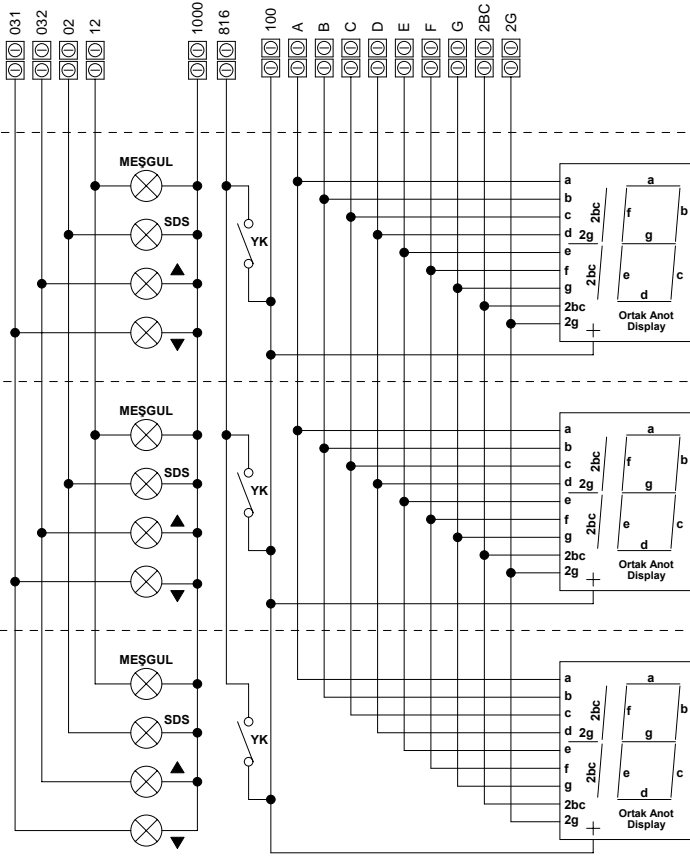
KABİN TESİSATI
(SERİ BAĞLANTI)

KONTROL PANOSU

2. KAT

1. KAT

ZEMİN KAT

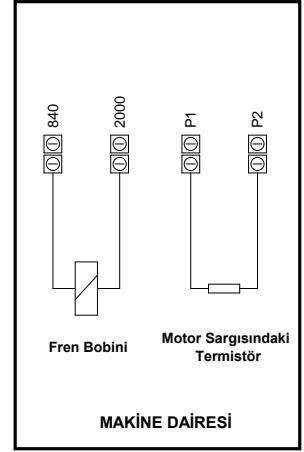
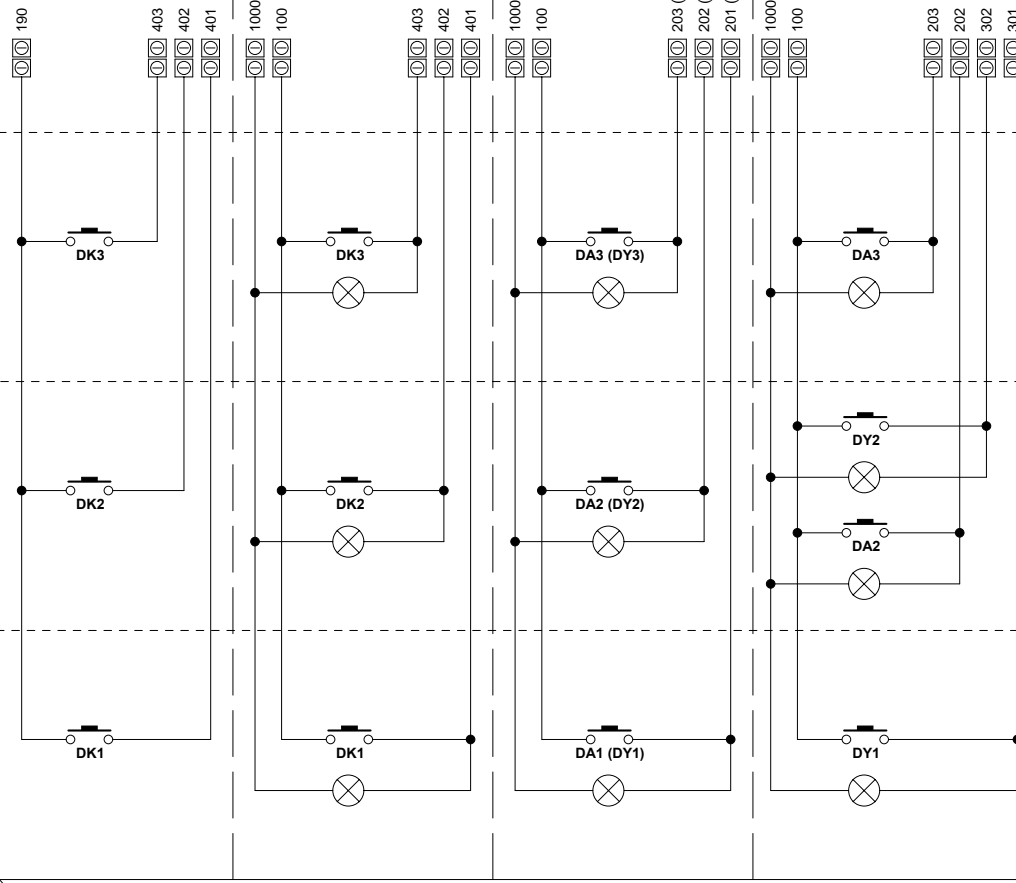


BASİT KUMANDA

İÇ/DİŞ KARIŞIK TOPLAMA

AŞAĞI (YUKARI) TOPLAMA

2 BUTON TOPLAMA



MAKİNE DAİRESİ

ÇAĞRI BAĞLANTILARI

- DKx : ÇAĞRI BUTONLARI VE LAMBALARI
 DAX : AŞAĞI ÇAĞRI BUTONLARI VE LAMBALARI
 DYx : YUKARI ÇAĞRI BUTONLARI VE LAMBALARI
 SDS : SERVİS DIŞI LAMBASI
 YK : YANGIN KONTAĞI
 ⊗ : 24 VOLT - MAX 2 WATT LAMBA

ML60X

MİKROLİFT
MÜHENDİSLİK

VERSİYON : 1.0

TARİH : 26.06.2007

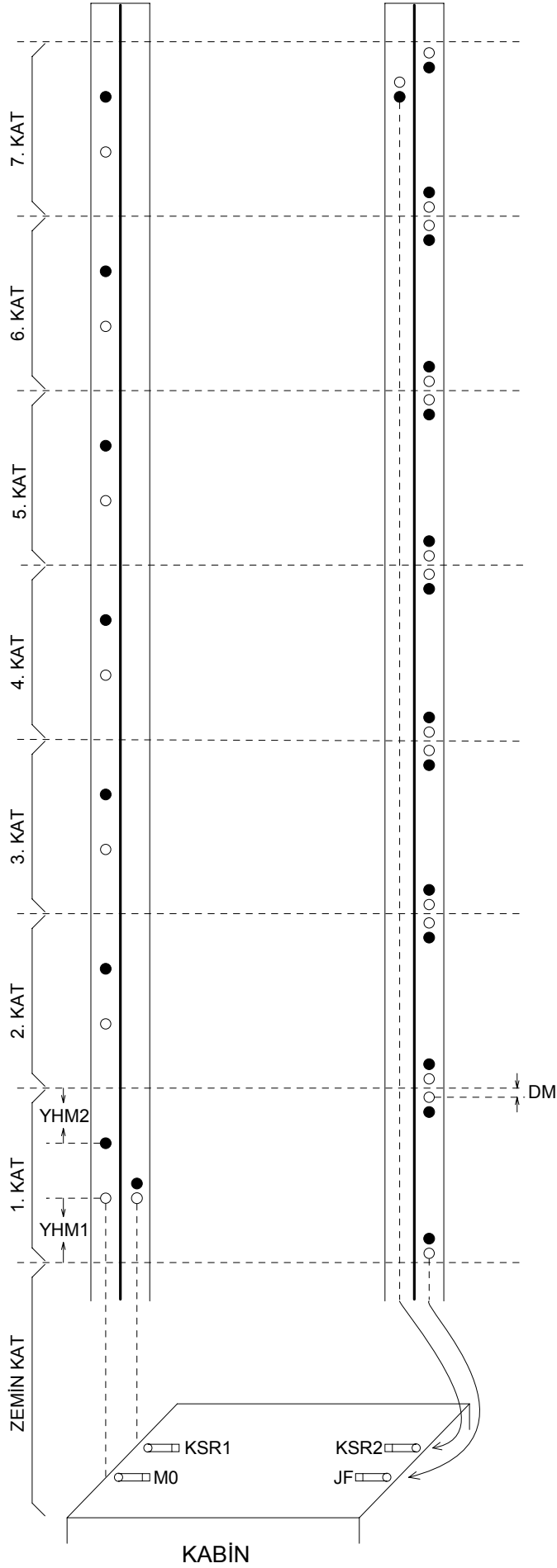
ŞEMA NO : ML60X_10

KAT TESİSATI


FREN VE MOTOR TERMİSTÖR BAĞLANTILARI

	MLKLMX (ML60X) KARTINDAKİ ÇAĞRI KLEMENSLERİ	1. MLINTX KARTINDAKİ ÇAĞRI KLEMENSLERİ	2. MLINTX KARTINDAKİ ÇAĞRI KLEMENSLERİ
	X01 X02 X03 X04 X05 X06 X07 X08 X09 X10 X11 X12 X13 X14 X15 X16	X01 X02 X03 X04 X05 X06 X07 X08 X09 X10 X11 X12 X13 X14 X15 X16	X01 X02 X03 X04 X05 X06 X07 X08 X09 X10 X11 X12 X13 X14 X15 X16
BASİT KUMANDA İÇ / DIŞ KARIŞIK TOPLAMA	401 - 401 402 - 402 403 - 403 404 - 404 405 - 405 406 - 406 407 - 407 408 - 408 409 - 409 410 - 410 411 - 411 412 - 412 413 - 413 414 - 414 415 - 415 416 - 416		
AŞAĞI YÖN TOPLAMA (2 - 8 KAT)	401 - 401 402 - 402 403 - 403 404 - 404 405 - 405 406 - 406 407 - 407 408 - 408 409 - 409 410 - 410 411 - 411 412 - 412 413 - 413 414 - 414 415 - 415 416 - 416		
AŞAĞI YÖN TOPLAMA (9 - 16 KAT)	201 - 201 202 - 202 203 - 203 204 - 204 205 - 205 206 - 206 207 - 207 208 - 208 209 - 209 210 - 210 211 - 211 212 - 212 213 - 213 214 - 214 215 - 215 216 - 216	401 - 401 402 - 402 403 - 403 404 - 404 405 - 405 406 - 406 407 - 407 408 - 408 409 - 409 410 - 410 411 - 411 412 - 412 413 - 413 414 - 414 415 - 415 416 - 416	
YUKARI YÖN TOPLAMA (2 - 8 KAT)	401 - 401 402 - 402 403 - 403 404 - 404 405 - 405 406 - 406 407 - 407 408 - 408 409 - 409 410 - 410 411 - 411 412 - 412 413 - 413 414 - 414 415 - 415 416 - 416		
YUKARI YÖN TOPLAMA (9 - 16 KAT)	301 - 301 302 - 302 303 - 303 304 - 304 305 - 305 306 - 306 307 - 307 308 - 308 309 - 309 310 - 310 311 - 311 312 - 312 313 - 313 314 - 314 315 - 315 316 - 316	401 - 401 402 - 402 403 - 403 404 - 404 405 - 405 406 - 406 407 - 407 408 - 408 409 - 409 410 - 410 411 - 411 412 - 412 413 - 413 414 - 414 415 - 415 416 - 416	
2 BUTON TOPLAMA (2 - 6 KAT)	401 - 401 402 - 402 403 - 403 404 - 404 405 - 405 406 - 406 407 - 407 408 - 408 409 - 409 410 - 410 411 - 411 412 - 412 413 - 413 414 - 414 415 - 415 416 - 416		
2 BUTON TOPLAMA (7 - 9 KAT)	301 - 301 302 - 302 303 - 303 304 - 304 305 - 305 306 - 306 307 - 307 308 - 308 309 - 309 310 - 310 311 - 311 312 - 312 313 - 313 314 - 314 315 - 315 316 - 316	401 - 401 402 - 402 403 - 403 404 - 404 405 - 405 406 - 406 407 - 407 408 - 408 409 - 409 410 - 410 411 - 411 412 - 412 413 - 413 414 - 414 415 - 415 416 - 416	
2 BUTON TOPLAMA (10 - 16 KAT)	301 - 301 302 - 302 303 - 303 304 - 304 305 - 305 306 - 306 307 - 307 308 - 308 309 - 309 310 - 310 311 - 311 312 - 312 313 - 313 314 - 314 315 - 315 316 - 316	401 - 401 402 - 402 403 - 403 404 - 404 405 - 405 406 - 406 407 - 407 408 - 408 409 - 409 410 - 410 411 - 411 412 - 412 413 - 413 414 - 414 415 - 415 416 - 416	202 - 202 203 - 203 204 - 204 205 - 205 206 - 206 207 - 207 208 - 208 209 - 209 210 - 210 211 - 211 212 - 212 213 - 213 214 - 214 215 - 215 216 - 216

	MLKLMX (ML60X) KARTINDAKİ ÇAĞRI KLEMENSLERİ	MLSERİ KARTINDAKİ ÇAĞRI KLEMENSLERİ	MLINTX KARTINDAKİ ÇAĞRI KLEMENSLERİ
	X01 X02 X03 X04 X05 X06 X07 X08 X09 X10 X11 X12 X13 X14 X15 X16	X01 X02 X03 X04 X05 X06 X07 X08 X09 X10 X11 X12 X13 X14 X15 X16	X01 X02 X03 X04 X05 X06 X07 X08 X09 X10 X11 X12 X13 X14 X15 X16
BASİT KUMANDA İÇ / DIŞ KARIŞIK TOPLAMA	401 - 402 - 403 - 404 - 405 - 406 - 407 - 408 - 409 - 410 - 411 - 412 - 413 - 414 - 415 - 416 -	401 - 402 - 403 - 404 - 405 - 406 - 407 - 408 - 409 - 410 - 411 - 412 - 413 - 414 - 415 - 416 -	- - - - - - - - - - - - - - - -
AŞAĞI YÖN TOPLAMA (2 - 16 KAT)	201 - 202 - 203 - 204 - 205 - 206 - 207 - 208 - 209 - 210 - 211 - 212 - 213 - 214 - 215 - 216 -	401 - 402 - 403 - 404 - 405 - 406 - 407 - 408 - 409 - 410 - 411 - 412 - 413 - 414 - 415 - 416 -	- - - - - - - - - - - - - - - -
YUKARI YÖN TOPLAMA (2 - 16 KAT)	301 - 302 - 303 - 304 - 305 - 306 - 307 - 308 - 309 - 310 - 311 - 312 - 313 - 314 - 315 - 316 -	401 - 402 - 403 - 404 - 405 - 406 - 407 - 408 - 409 - 410 - 411 - 412 - 413 - 414 - 415 - 416 -	- - - - - - - - - - - - - - - -
2 BUTON TOPLAMA (2 - 9 KAT)	301 - 302 - 303 - 304 - 305 - 306 - 307 - 308 - 309 - 310 - 311 - 312 - 313 - 314 - 315 - 209 -	401 - 402 - 403 - 404 - 405 - 406 - 407 - 408 - 409 - 410 - 411 - 412 - 413 - 414 - 415 - 416 -	- - - - - - - - - - - - - - -
2 BUTON TOPLAMA (10 - 16 KAT)	301 - 302 - 303 - 304 - 305 - 306 - 307 - 308 - 309 - 310 - 311 - 312 - 313 - 314 - 315 - 209 -	401 - 402 - 403 - 404 - 405 - 406 - 407 - 408 - 409 - 410 - 411 - 412 - 413 - 414 - 415 - 416 -	202 - 203 - 204 - 205 - 206 - 207 - 208 - 209 - 210 - 211 - 212 - 213 - 214 - 215 - 216 -

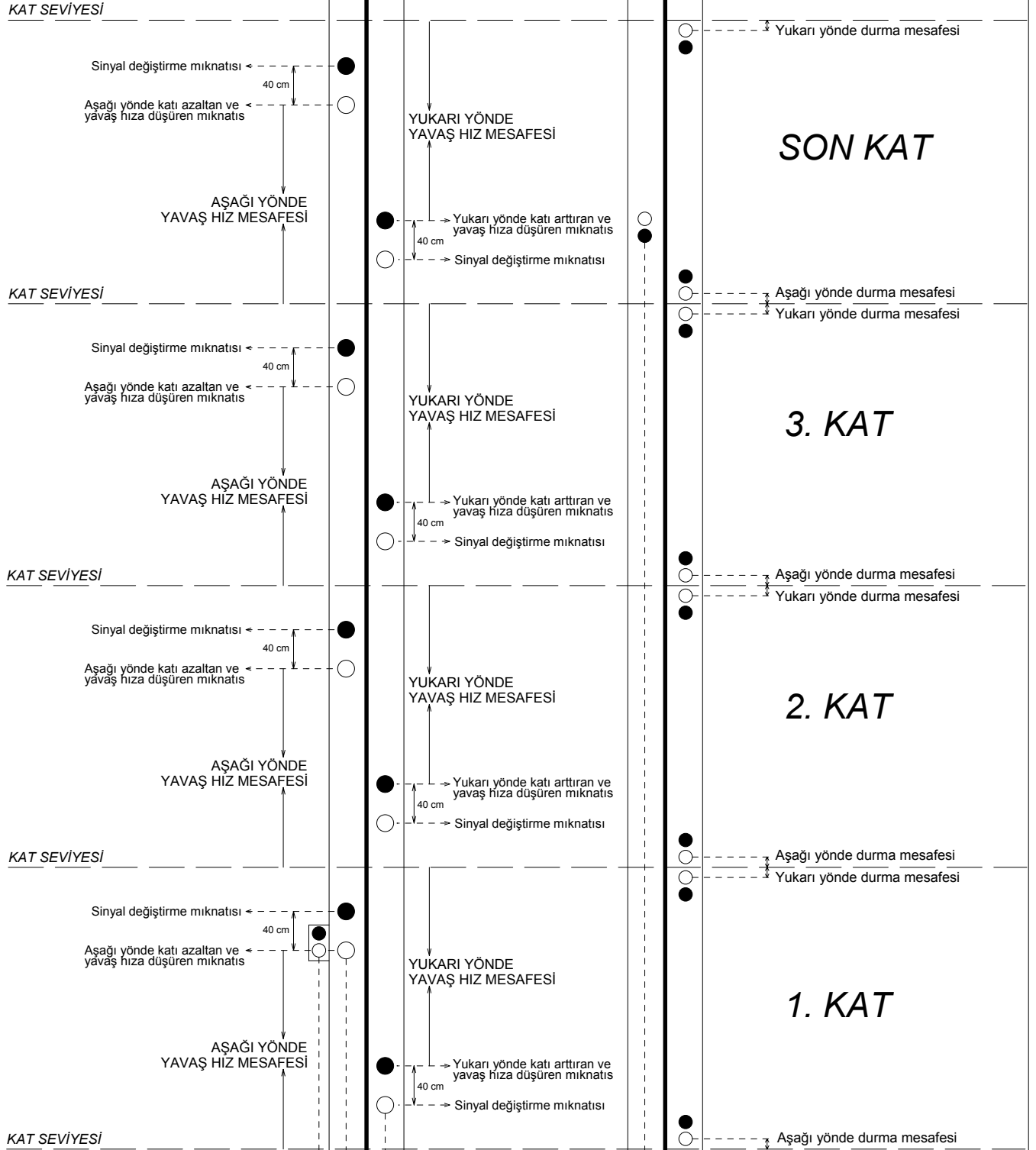


- M0 : SAYICI Bİ-STABİL ŞALTER
 JF : KAT SEVİYELEME Bİ-STABİL ŞALTER
 KSR1 : ALT KESİCİ Bİ-STABİL ŞALTER
 KSR2 : ÜST KESİCİ Bİ-STABİL ŞALTER
 DM : DURMA MESAFESİ
 YHM1 : AŞAĞI YÖNDE DÜŞÜK HIZ MESAFESİ
 YHM2 : YUKARI YÖNDE DÜŞÜK HIZ MESAFESİ
- : Bİ-STABİL ŞALTER KAPALI
 ○ : Bİ-STABİL ŞALTER AÇIK

 ML60X MİKROLİFT MÜHENDİSLİK	VERSİYON : 1.0
	TARİH : 26.06.2007
	ŞEMA NO : ML60X_11

ÇİFT HIZLI SİSTEMLER İÇİN SAYICI SİSTEMİ
 Bİ-STABİL MIKNATIS DİZİLİMİ

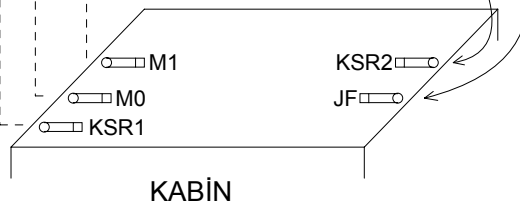
RAYLARIN KARŞIDAN GÖRÜNÜŞLERİ




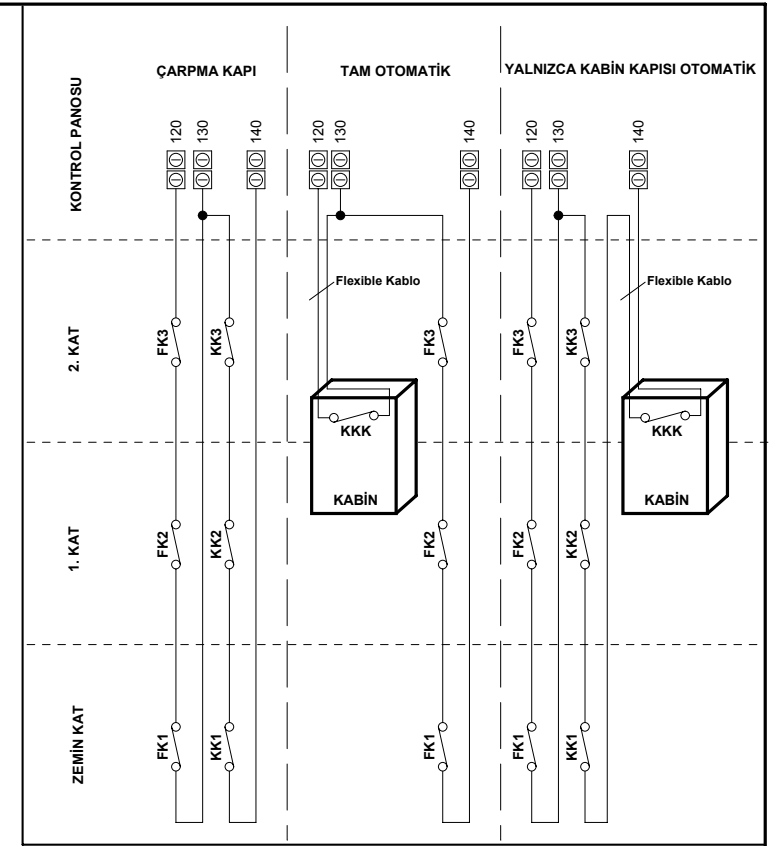
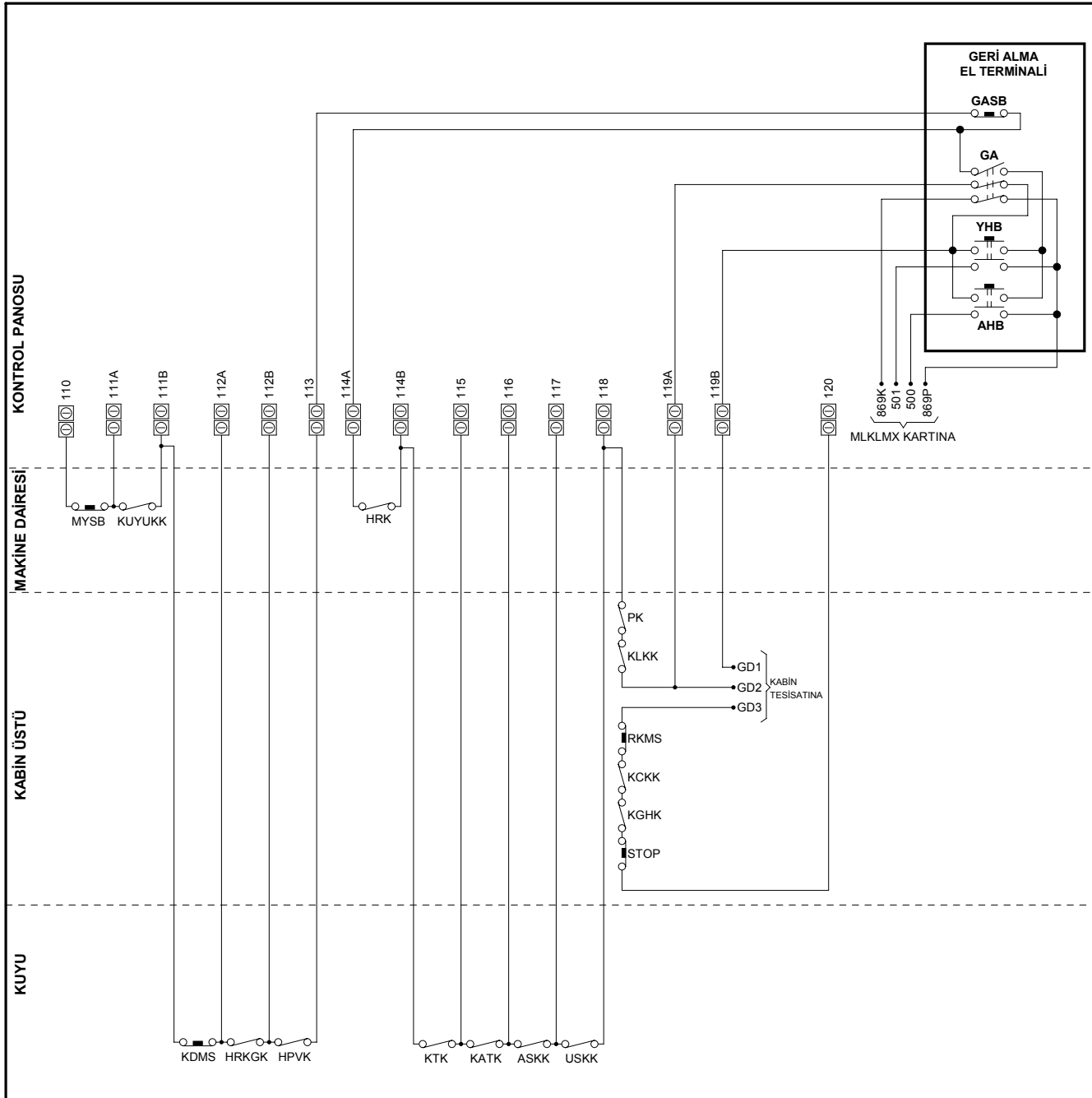
- M1 : YUKARI YÖNDE SAYICI Bİ-STABİL ŞALTER
M0 : AŞAĞI YÖNDE SAYICI Bİ-STABİL ŞALTER
JF : KAT SEVİYELEME Bİ-STABİL ŞALTER
KSR1 : ALT KESİCİ Bİ-STABİL ŞALTER
KSR2 : ÜST KESİCİ Bİ-STABİL ŞALTER

● : MIKNATISIN SİYAH TARAFI
(Bİ-STABİL ŞALTERİ KAPATIR)

○ : MIKNATISIN KIRMIZI TARAFI
(Bİ-STABİL ŞALTERİ AÇAR)



 ML60X MİKROLİFT MÜHENDİSLİK	VERSİYON : 1.0	1 m/sn'den HIZLI SİSTEMLER İÇİN SAYICI SİSTEMİ Bİ-STABİL MIKNATIS DİZİLİMİ
	TARİH : 29.03.2008	
	ŞEMA NO : ML60X_11H	



MYSB : MAKİNE YANI STOP BUTONU

KUYUKK : KUYU KAPAĞI KONTAĞI

KDMS : KUYU DİBİ AÇIL STOP BUTONU

HRKGK : HIZ REGÜLATÖRÜ KASNAK GERGİ KONTAĞI

HPVK : HORTUM PATLAK VALF KONTAĞI (HİDROLİK SİSTEMLER İÇİN)

HRK : HIZ REGÜLATÖRÜ KONTAĞI

KTK : KABİN TAMPONU KONTAĞI

KATK : KARŞI AĞIRLIK TAMPONU KONTAĞI

ASKK : ALT SON KESİCİ KONTAĞI

USKK : ÜST SON KESİCİ KONTAĞI

PK : KABİN PARAŞÜT FREN KONTAĞI

KLKK : KABİN LİMİT KESİCİ KONTAĞI

RKMS : KABİN ÜSTÜ AÇIL STOP BUTONU

KCKK : KABİN ÇATI KAPAĞI KONTAĞI

KGHK : KABİN GEVŞEK HALAT KONTAĞI

STOP : KABİN İÇİ STOP BUTONU

GASB : GERİ ALMA AÇIL STOP BUTONU

GA : GERİ ALMA ANAHTARI

YHB : YUKARI HAREKET BUTONU

AHB : AŞAĞI HAREKET BUTONU

FKx : KAPI FİŞ KONTAKLARI

KKx : KAPI KİLİT KONTAKLARI

KKK : KABİN KAPISI KONTAĞI

ML60X

VERSİYON : 1.0



MİKROLİFT
MÜHENDİSLİK

TARİH : 26.06.2007

ŞEMA NO : ML60X_14

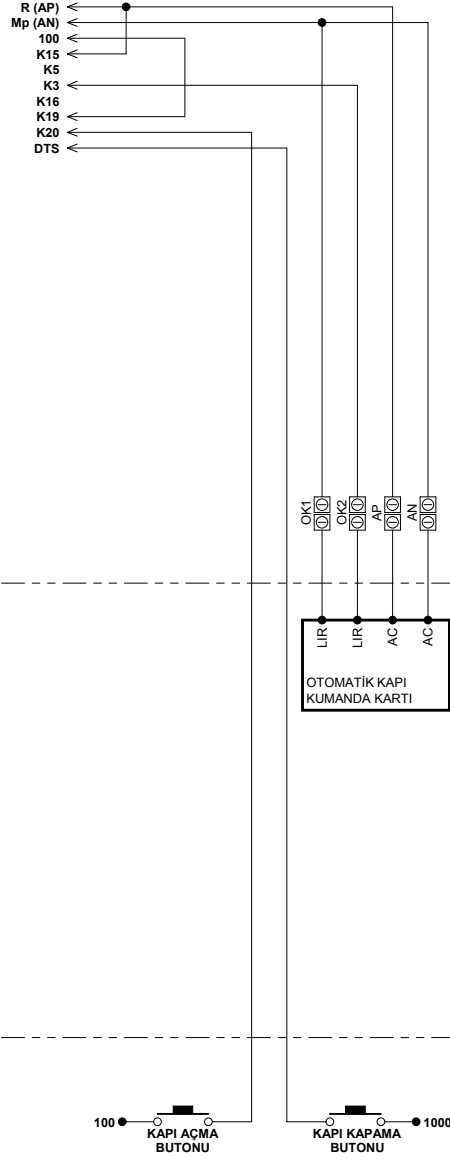
GÜVENLİK DEVRESİ BAĞLANTILARI

1 POMPA SINYALI İLE ÇALIŞAN
OTOMATİK KAPI BAĞLANTISI

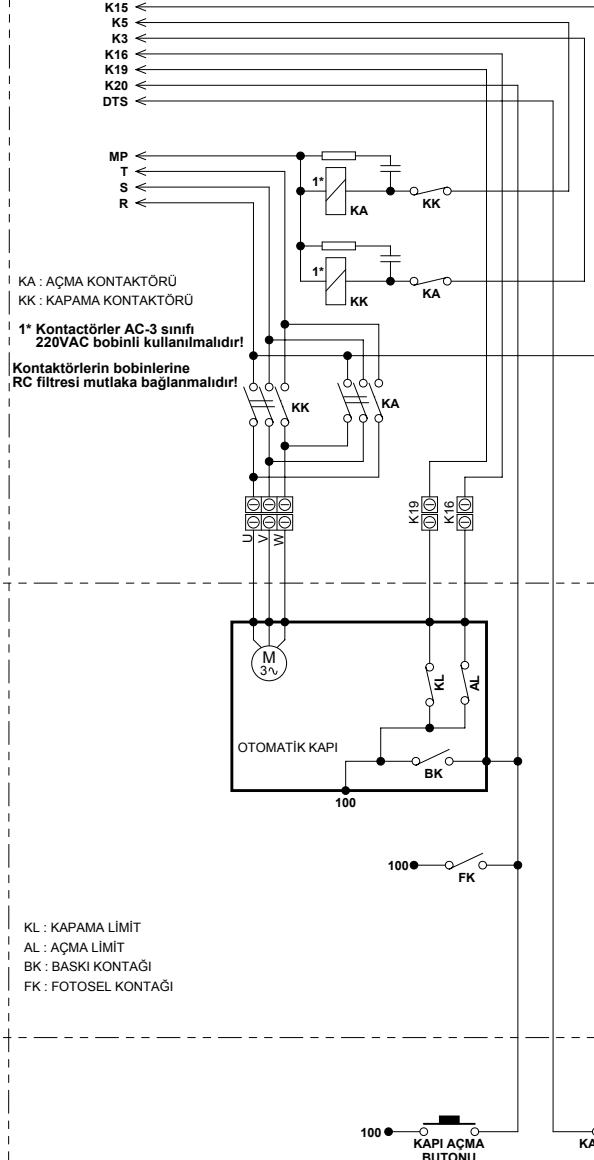
KONTROL PANOSU

KABİN ÜSTÜ

KABİN İÇİ



2 3 FAZ 380V MOTORLU
OTOMATİK KAPI BAĞLANTISI



3 KONTROL KARTI OLAN
OTOMATİK KAPI BAĞLANTISI

